

КРЪВЕНИК /

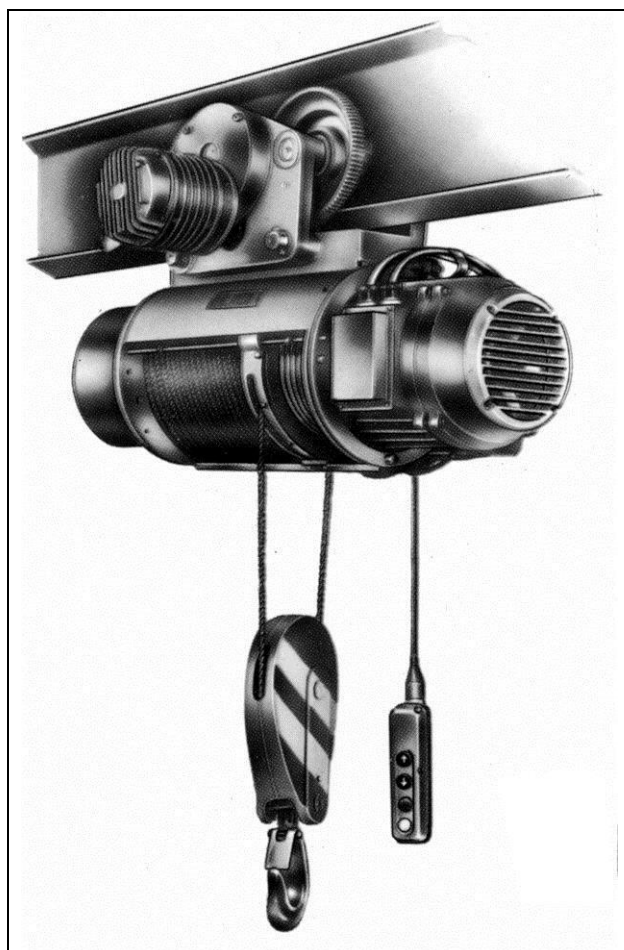


БАЛКАНСКО ЕХО

БОЛГАРИЯ

ИНСТРУКЦИЯ ПО МОНТАЖУ И ЭКСПЛУАТАЦИИ

Электротельферов типа Т





№ РОСС ВГ.АЯ04.В11604

№ РОСС ВГ.ГБ05.В00566

ВНИМАНИЕ!

Электротельферы типа Т отвечают современным международным требованиям к этому виду подъемно-транспортных устройств. Это надежное подъемно-транспортное средство находит широкое применение при механизации погрузочно-разгрузочных работ.

При пуске в эксплуатацию и при обслуживании электротельфера пользуйтесь настоящей инструкцией. Точное соблюдение указаний по правильному обслуживанию, данные в ней, обеспечивают долговечность и бесперебойную работу электротельферов типа Т.

Просим Вас при заказе частей пользоваться нашими каталогами частей, указывая при этом заводской номер и тип электротельфера.

СОДЕРЖАНИЕ:

ТЕХНИКА БЕЗОПАСНОСТИ ПРИ РАБОТЕ С ЭЛЕКТРОТЕЛЬФЕРАМИ	4
1. КРАТКОЕ ОПИСАНИЕ КОНСТРУКЦИИ	5
1.1. Подъемный механизм	5
1.1.1. Электродвигатель с встроенным тормозом	5
1.1.2. Компенсирующая упругая муфта	6
1.1.3. Планетарный редуктор	6
1.1.4. Барабан	6
1.1.5. Канатоукладчик	7
1.1.6. Корпус	7
1.1.7. Подвеска с крюком	7
1.1.8. Электрооборудование	7
1.2. Механизм передвижения подъемного механизма (монорельсовая ходовая тележка)	8
1.2.1. Нешарнирная (жесткая) ходовая тележка	9
2. ПРИВЕДЕНИЕ В ДВИЖЕНИЕ ЭЛЕКТРОТЕЛЬФЕРА ТИПА Т	10
2.1. Связь с электрической сетью	10
2.2. Определение номинального тока электрических предохранителей	10
2.3. Заземляющий провод	10
2.4. Подключение электротельфера к электрической сети	11
2.5. Проверка смазки электротельфера перед пуском	11
2.6. Закрепление каната	11
2.7. Регулирование действия концевого выключателя	12
2.8. Монтаж монорельсовой ходовой тележки к рельсовому пути и пуск её в движение	13

3. ЭКСПЛУАТАЦИЯ И ОБСЛУЖИВАНИЕ ЭЛЕКТРОТЕЛЬФЕРА ТИПА Т	14
3.1. Технический осмотр электротельфера типа Т	14
3.2. Снятие изношенного стального каната и монтаж нового	15
3.3. Монтаж нового канатоукладчика и уход за ним в эксплуатации электротельфера	16
3.4. Эксплуатация и обслуживание электродвигателя с встроенным тормозом. Регулировка аксиального хода тормоза. Замена изношенных фрикционных накладок	20
3.5. Уход за планетарным редуктором	23
3.6. Обслуживание ходовой тележки	24
3.7. Эксплуатация и проверка подвески подъемного крюка	24
3.8. Проверка компенсирующей упругой муфты	25
3.9. Подшипники качения	25
3.10. Несущие болтовые соединения	25
3.11. Командный пульт управления, концевой выключатель, контакторы ..	25
3.12. Дисковый электромагнитный тормоз типа ДС	27
3.13. Возможные неисправности электродвигателя и электрооборудования и способы их устранения	29
3.14. План смазки (фиг. 25)	30
3.15. Схемы электрооборудования электротельферов	33
3.16. Классификация электротельферов в зависимости от режима нагрузки	34

ТЕХНИКА БЕЗОПАСНОСТИ ПРИ РАБОТЕ С ЭЛЕКТРОТЕЛЬФЕРАМИ

- 1. Не допускать нахождение людей под грузом во время работы.**
- 2. Следить за количеством порванных нитей на шаг каната и при достижении допустимого числа – браковать канат.**
- 3. При монтаже нового каната проверить надежность его крепления к корпусу и барабану.**
- 4. При изменении длины каната регулировать положение двух ограничительных колец, находящихся на штанге концевой выключателя.**
- 5. Не допускать включение электродвигателя при регулировании аксиального хода конического ротора без решетки.**
- 6. Проверить крюк на трещины и деформации, как и исправность предохранительной защелки.**

7. Регулировать тормоз до достижения максимально допустимого аксиального хода ротора.
8. Прочно завинтить все болтовые соединения и принять меры против самоотвинчивания.
9. При использовании электротельферов с механизмом передвижения в двух концах рельсовой дорожки ставить буферы, в которых упирались бы боковины тележки.
10. При осмотрах электрооборудования следить за прочным присоединением защитных проводов кабелей к зануляющим клеммам щита, пусково – защитного трансформатора и двигателей подъема и передвижения.
11. При монтаже электротельфера после ремонта снова проверить совпадение фаз и действие концевого выключателя в соответствии с инструкцией по монтажу и эксплуатации.
12. В случаях снятия командного переключателя типа KS внешние металлические винты, закрепляющие его к оболочке, должны быть снова покрыты изоляционным материалом.

1. КРАТКОЕ ОПИСАНИЕ КОНСТРУКЦИИ

1.1. Подъемный механизм Конструкция электротельфера создана по принципу блочно – составной системы.

Восемь конструктивных групп электротельфера типа Т, описанные ниже, характеризуют его конструкцию и принцип действия.

1.1.1. Электродвигатель с встроенным тормозом

Электротельферные двигатели с конусными роторами представляют собой сочетание электродвигателя с конусным тормозом, действующим непосредственно через аксиальное смещение ротора под воздействием пружины.

Таким образом происходит надежное срабатывание при выключении питания или спаде напряжения без помощи отдельного электромагнитного тормоза.

Для различных условий работы созданы как односкоростные, так и двухскоростные (для определенного напряжения) подъемные электродвигатели. Последние со своими двумя скоростями – нормальной и микроскоростью, удобны для центрирования деталей при монтажных работах, для работы в литейных цехах и пр. Таким образом удовлетворяются все современные требования разнообразной эксплуатации электротельферов.

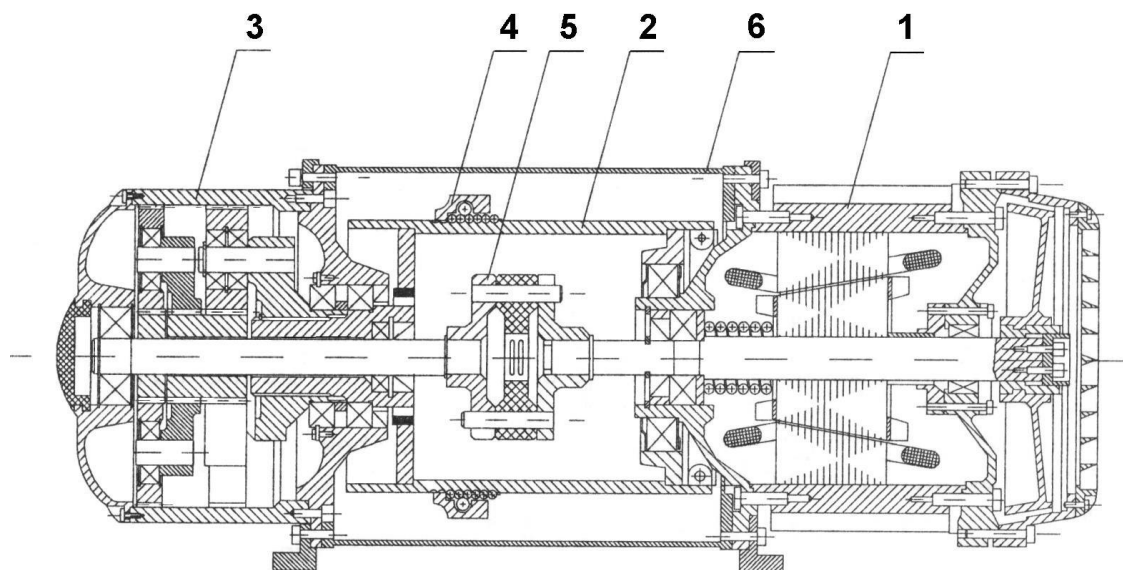
Защитой электродвигателя является IP54 клемной коробки – IP54. Для правильного и надёжного охлаждения электродвигателя служат корпусные ребра, а в качестве вентилятора используется его тормозной диск. Концевые выключатели подъема и клеммная колодка электродвигателя, вмонтированы в его коробку выводов.

Электротельферные двигатели отвечают требованиям IEC и EN. В электродвигателе применяются подшипники качения. Радиальные силы воспринимаются двумя подшипниками со специальными цилиндрическими роликами, с удлиненной внутренней втулкой. Таким образом ротор получает возможность свободного смещения в аксиальном направлении. Аксиальные силы (магнитная и пружинная) воспринимаются одним аксиальным шариковым подшипником.

Способ действия следующий: магнитное поле, которое создает статор, включенный под напряжение, стремясь уменьшить сопротивление воздушного пространства двигателя, притягивает конусный ротор внутрь, преодолевая аксиальную силу пружины.

Таким образом происходит освобождение тормоза и одновременное существенное увеличение вращающего момента ротора, которое обеспечивает устойчивое движение груза.

При выключении, магнитное поле исчезает и под действием аксиальной пружины ротор возвращается в исходное положение. Тормозной диск соприкасается с неподвижным корпусом, возникает трение и осуществляется надежное торможение и задерживание груза в данном положении. С помощью регулировочного винта тормоз легко регулируется.



Фиг.1. Электротельфер типа Т (разрез)

- 1 – электродвигатель с встроенным тормозом; 2 – барабан; 3 – планетарный редуктор; 4 – канатоукладчик; 5 – упругая компенсирующая муфта; 6 – корпус.

При условиях работы, для которых правила по эксплуатации и контролю подъемно-транспортных сооружений требуют наличия двух тормозов, к подъемному механизму может быть смонтирован, первоначально или дополнительно, второй тормоз. Этот тормоз дисковый, с магнитом постоянного тока.

1.1.2. Компенсирующая упругая муфта

Компенсирующая упругая муфта служит для передачи вращающего момента от вала электродвигателя на вал планетарного редуктора, позволяя ротору электродвигателя перемещаться аксиально без затруднений.

1.1.3. Планетарный редуктор

Планетарный редуктор редуцирует высокие обороты электродвигателя до оборотов барабана. Редуктор двухступенчатый и допускает соосное расположение всех конструктивных элементов.

Все шестерни находятся в надежно уплотненной масляной ванне редуктора. Валы и шестерни редуктора установлены на шарико – подшипниках качения. Зубчатые колеса выполнены с прямыми зубьями. Для ответственных деталей, таких как шестерни, шлицевые соединения, валы, и т.д., употребляется качественная сталь с необходимой термической обработкой. Такие зубья прочны и износоустойки.

Планетарный редуктор очень удобен для осмотров, монтажа и демонтажа, так как он расположен вне барабана и связан с несущим корпусом характерным фланцевым соединением.

1.1.4. Барабан

Барабан приводится в движение центрично посредством эвольвентного шлицевого соединения с помощью полого вала, исходящего от планетарного редуктора. Полый вал и второе водило планетарного редуктора установлены на подшипниках качения, расположенных на чугунном фланце планетарного редуктора. Эти подшипники с помощью шлицевого соединения поддерживают барабан со стороны редуктора. С другой стороны барабан установлен на подшипниках на переднем щите электродвигателя. Канат укрепляется на барабане в специальном внутреннем канале с помощью трех-пяти винтов.

1.1.5. Канатоукладчик

Канатоукладчик служит для направления и укладки каната в каналы барабана. Он состоит из чугунной направляющей гайки, которая передвигается по каналам барабана и прижимного кольца из листовой стали, затянутого на канате с помощью цилиндрических пружин.

На направляющей гайке смонтирован направляющий сегмент, который соединяет два ее конца и выводит канат в окошко несущего корпуса, а также воздействует на концевой выключатель посредством рычажной системы.

1.1.6. Корпус

Обединающим звеном электротельфера, которое служит для связи всех остальных узлов, является корпус. Два стальных фланца прочно приварены к корпусу из стального листа. К одному фланцу корпуса смонтирован планетарный редуктор, к другому – электродвигатель. В корпусе смонтирован барабан.

В электротельферах грузоподъемностью 12500кг к корпусу приварены ребра проушины, на которых монтируется роликовый блок для трехкратной подвески каната. В корпусе монтируется барабан.

1.1.7. Подвеска с крюком

Подвеска, крюк, снабженный предохранителем, и барабан сконструированы в соответствии с современными международными требованиями. К несущим боковинам подвески в электротельферах грузоподъемностью 12 500кг. Закреплен коуш, в котором с помощью клина и скоб закреплен стальной канат.

1.1.8. Электрооборудование

Электротельфер нормально питается напряжением 380в при 50гц. Управление электродвигателями осуществляется посредством контакторов. Управление контакторами присходит с помощью висящего концевого выключателя.

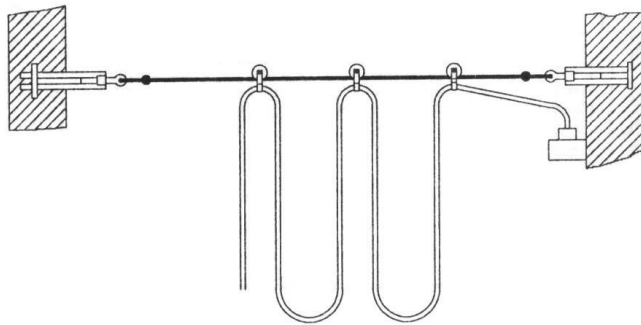
В концевом выключателе осуществляется электрическая блокировка между выключателями для различных направлений движения подъемного механизма и электрической тележки.

Цепь управления питается безопасным напряжением, которое получает от специального пусково-защитного трансформатора ПЗ.

По заказу во вторичную обмотку пусково-защитного трансформатора монтируются дополнительные один или два плавких предохранителя, обеспечивающие защиту против коротких соединений в цепи управления. При исполнении с двумя предохранителями не допускается зануление вторичной обмотки трансформатора.

В схеме управления предусмотрены концевые выключатели цепи управления с двумя последовательными контактами для двух направлений движения крюка – подъема и спуска и концевые выключатели для механизма передвижения. При включении концевого выключателя в данном направлении, движение крюка в обратном направлении не блокируется.

Питание током электротельфера осуществляется с помощью кабельного питания (фиг.2).



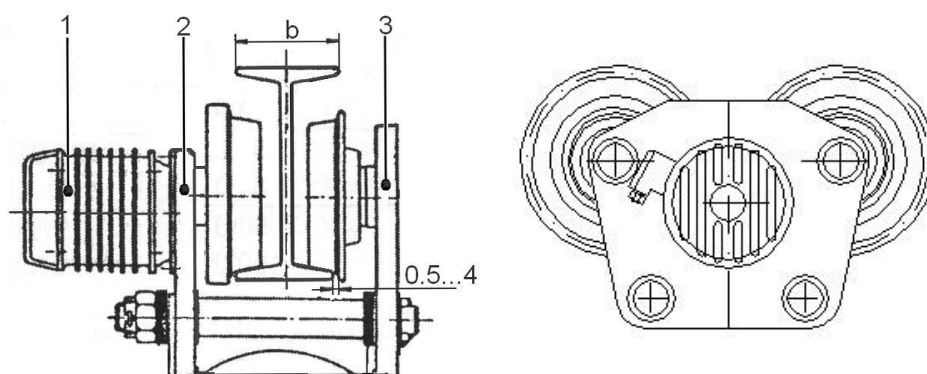
Фиг. 2. Кабельное питание

1.2. Механизм передвижения подъемного механизма (монорельсовая ходовая тележка)

Монорельсовые пути

При использовании ходовых тележек нужно соблюдать предписания завода – изготовителя при выборе номера профиля, отмеченного в паспорте электротельфера. Недопустимо использование тележек на дорогах с меньшим профилем, чем указано в предписании, или с меньшим радиусом закругления пути. При изгибе рельсового пути необходимо следить, чтобы получились чистые кривые (с постоянными радиусами); наклон рельсового пути не должен быть больше 3%; монорельсовый путь должен быть свободен, движению тельфера ничего не должно препятствовать. Закрепляющие приспособления балок, головки болтов, крепежные планки и др. не должны препятствовать

движению монорельсовой тележки.



Фиг. 3. Нешарнирная (жесткая) ходовая тележка

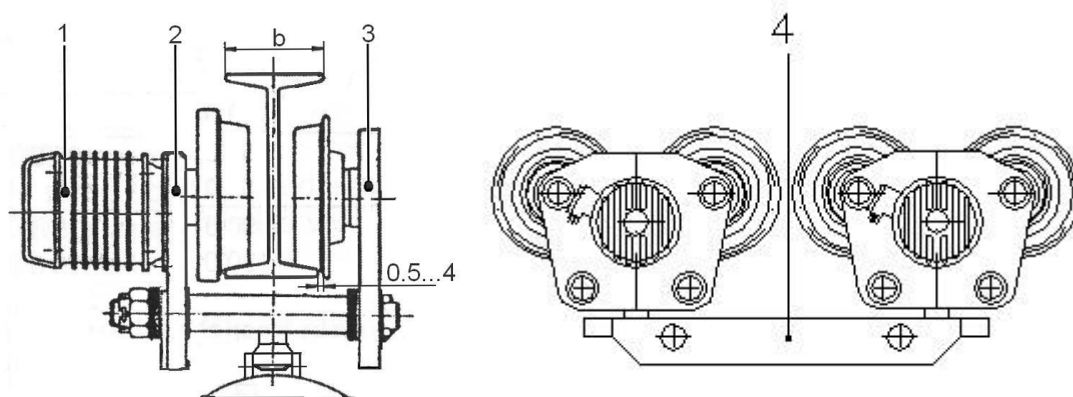
1 – электродвигатель; 3 – ведомая боковина
2 – ведущая боковина;

Поверхности, по которым движутся ходовые колеса, не следует красить, так как краска мешает хорошему сцеплению ходовых колес с рельсовой дорогой. На скольжение (буксование) ходовых колес по рельсам влияет и загрязнение маслом, смазкой, обледенение и др. Для нормальной работы ходового механизма необходимо регулярно чистить рельсовый путь.

1.2.1. Нешарнирная (жесткая) ходовая тележка

Удобная и простая для монтажа, демонтажа и эксплуатации жесткая тележка (фиг. 3 и 4) предназначена для монорельсовых путей с различным размером профиля.

Обе боковины, с двумя ходовыми колесами на каждой из них, с помощью двух стальных шпилек, несущих подъемный механизм, и набора шайб, позволяют приспособлять тележку к определённому ряду различных профилей монорельсового пути. Жесткая ходовая тележка, используемая в электротельферах 8000кг. и 12500кг., состоит из двух самостоятельно приводимых жестких тележек, связанных с подъемным механизмом с помощью несущей траверсы (фиг. 4).



Фиг. 4. Жесткая тележка для электротельферов грузоподъемностью 8 000 и 12 500кг.

1 – электродвигатель; 3 – ведомая боковина; 2 – ведущая боковина; 4 – траверса.

Для привода тельферных тележек при небольшой скорости движения (20 м/мин.) используются электродвигатели с цилиндрическими роторами (без тормоза).

Для более высоких скоростей (32 м/мин), а по желанию клиента и для 20м/мин, используются электродвигатели с конусным ротором и встроенным тормозом – маховиком. Это значительно улучшает динамические качества электротельфера, при его горизонтальном движении с грузом.

При выполнении тележки на две скорости передвижения (основную и микроскорость) кроме дополнительного редуктора заменяется также односкоростный электродвигатель на двухскоростный, при этом соотношение двух скоростей составляет 4:1.

2. ПРИВЕДЕНИЕ В ДВИЖЕНИЕ ЭЛЕКТРОТЕЛЬФЕРА ТИПА Т

2.1. Связь с электрической сетью

Прежде чем включить электротельфер в электрическую сеть, проверьте, соответствует ли напряжение, указанное на его табличке, напряжению электрической сети. Электротельфер включается в электрическую сеть согласно приложенной схеме.

2.2. Определение номинального тока электрических предохранителей

В приложенной таблице 1 даны необходимые номинальные токи главных предохранителей для различных по величине электротельферов и сечения кабелей питания, связывающих электротельферы с электрической сетью.

Таблица 1

Скорость подъема, м/мин	Грузоподъемность, кг	Номинальный ток предохранителей, а			Максимальная длина кабеля питания, м								
					500в		380в			220в			
		500в	380в	220в	2,5мм ²	4мм ²	2,5мм ²	4мм ²	6мм ²	2,5мм ²	4мм ²	6мм ²	10мм ²
	500	6	6	10	358		206			69			
	1000	6	10	16	198		115			38			
	2000	10	16	25	111		65			21	33		
	3200	16	20	35	88		51	82		17	27	40	
	5000	35	50	80	48	78	28	44	67		15	22	35
12 и 8/1,4	500	6	6	10	279		163			54			
	1000	10	16	25	135		78			26			
	2000	16	20	35	80		46			15	24		
8/1,4	3200	16	20	35	73		53	85		17	27	40	
12	3200	25	35	63	48		28	45		10	16	24	
12 и 8/1,5	5000	50	63	100	29	47	17	27	41			16	22
12/1,4	500	6	10	16	223		130			43			
	1000	10	16	25	128		75			25	40		
	2000	25	35	50	54		32	50		10	16	24	
	3200	35	50	80	42	67	24	40	67		13	19	30
	5000	80	100	160	18	29	10	17	25			8	14
16	500 и 1000	16	20	35	80		46	73		15	24	36	
	2000 и 3200	50	63	100	29	47	17	27	41			16	22
	5000	80	125	200		25		14	22			7	11
16/2,8	500 и 1000	25	35	50	80		46	73		15	24	36	
	2000 и 3200	80	100	160	18	29	10	17	25			8	14
8 и 8/1,8	8000	50	80	125	25	40		22	35			11	18
5,5 и 5,5/1,3	12500	50	80	125	25	40		22	35			11	18

2.3. Заземляющий провод

Нулевой провод соединяющего кабеля или четвертый троллейный провод служат для надежного заземления или зануления нетоковедущих металлических частей.

Заземляющий провод отличается от провода питания цветом и сечением.

2.4. Подключение электротельфера к электрической сети

Проверка правильности подключения фаз электродвигателя и концевого выключателя

Электротельфер подключается к сети. Кнопка концевого выключателя нажимается, чтобы привести в движение груз вверх или вниз, соответственно направлению, указанному на выключателе. Если крюк подъемного механизма движется в направлении, обратном указанному на выключателе, нужно поменять местами две кабельные жилы электротельфера.

После подключения фаз электродвигателя в электротельферах с концевыми выключателями в цепи управления, необходимо проверить правильное подключение фаз и в концевых выключателях. Для этой цели крюк надо установить в среднее положение между верхним и нижним крайними положениями. В этом положении канатоукладчик остается посередине барабана. По обе стороны от направляющего сегмента, на равном расстоянии, установите ограничительные кольца на штанге концевого выключателя. Проверьте правильность подключения фаз включением в движение крюка – вверх и вниз. При включении вверх, нажмите рукой ограничительное кольцо в направлении к электродвигателю до предельного хода концевого выключателя. Если движение подъемного крюка вверх приостановится, значит фазы концевого выключателя подключены правильно. Если подъемный крюк продолжает движение вверх – фазы концевого выключателя подключены неправильно, поэтому необходимо две жилы кабеля концевого выключателя поменять местами.

2.5. Проверка смазки электротельфера перед пуском

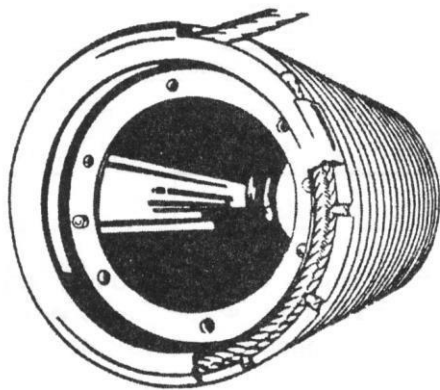
Все детали и узлы электротельфера смазаны достаточным количеством смазки, обеспечивающей нормальную работу при температуре от -25°C до $+45^{\circ}\text{C}$ в течение трех лет.

Вид смазочных материалов, классификационные требования к ним и их количество указаны в схеме смазки – п.3.14.

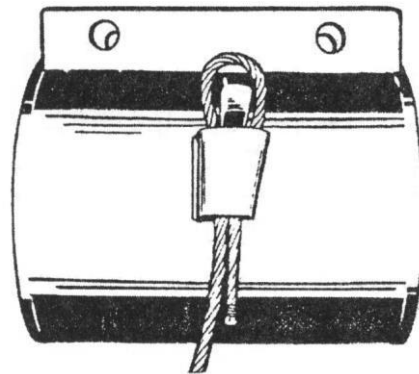
При пуске электротельфера в движение необходимо проверить и, при необходимости, смазать места, указанные в схеме смазки. Масло в редукторе должно достигать уровень нижней пробки на крышке.

Рекомендуется в случаях, когда электротельфер работает более 6 месяцев при температуре от -40°C до 0°C , использовать круглый год смазки, указанные в скобках в схеме смазки.

2.6. Закрепление каната Прикрепление стального каната к барабану и к корпусу проводится способами, указанными на фиг. 5 и 6.



Фиг. 5.
Прикрепление стального каната к барабану



Фиг. 6.
Прикрепление стального каната к корпусу

При закреплении каната нужно следить, чтобы он не скручивался. На барабане канат укрепляется в специальном внутреннем канале с помощью 3 – 5 винтов, которые ввинчиваются до дна винтовых каналов барабана.

Другой конец каната закрепить на корпусе в специальной ложе с помощью клина, не допуская острых перегибов.

При правильном монтаже каната, его несущая часть должна лежать в вертикальной стороне специальной ложи, а остальная часть проходить в наклонную сторону в выходом наружу – приблизительно на 100мм (фиг. 6).

2.7. Регулирование действия концевого выключателя

Концевой выключатель, встроенный в корпус электродвигателя, служит для ограничения крайних положений груза. Он исключает движение подъемного механизма в двух направлениях – при подъеме и спуске груза, в зависимости от того, как установлены ограничительные кольца на штанге, которая служит для приведения в действие концевого выключателя.

Регулируйте правильно ограничительные кольца на штанге перед пуском электротельфера, чтобы избежать повреждений и несчастных случаев.

Чтобы использовать полную высоту подъема электротельфера, ограничительные кольца на штанге нужно установить следующим образом:

Ограничительное кольцо со стороны электродвигателя устанавливается на таком расстоянии от фланца корпуса, чтобы при верхнем крайнем положении подъемного крюка, минимальное расстояние между самой низкой точкой электротельфера, в данном случае - нижнее ребро корпуса электротельферов грузоподъемностью от 500кг. до 8000кг. и нижнее ребро подвески электротельферов грузоподъемностью 12500кг, и самой высокой точкой

подъемного крюка (в данном случае самая верхняя грань крышек крюка) было не меньше 100мм. При скорости подъема выше 8 м/мин это расстояние лучше увеличить до 150мм. Ограничительное кольцо со стороны планетарного редуктора устанавливается на таком расстоянии от фланца корпуса, чтобы прижимное кольцо канатопкладчика не упиралось во фланец корпуса со стороны редуктора. Когда ограничительные кольца будут отрегулированы, их болты затягиваются.

2.8. Монтаж монорельсовой ходовой тележки к рельсовому пути и пуск ее в движение

В пункте 1.2.1. настоящей инструкции было указано, что с помощью набора шайб и шпилек можно приспособлять монорельсовые ходовые тележки к различным несущим профилям. При подборе определенного количества шайб для монтажа к данному профилю пользуйтесь фиг. 3 и 4, таблицами 2 и 3. Толщина шайб – 2,5 мм.

Примечание: Для правильной работы тележки зазор между ребордой колеса и рельсом с двух сторон должен быть с 0,5 до 4 мм. Возможно изменение количества шайб S_1 и S_2 с целью достижения этого размера при условии, что количество одинаково или разница не превышает 1 шайбы.

Несущие шпильки, которые освобождаются при регулировке при монтаже ходовой части, должны быть потом прочно и надёжно затянуты и обеспечены против самоотвинчивания с помощью шплинтов.

Монорельсовые ходовые тележки ни в коем случае не должны использоваться для волочения груза по земле.

Надо внимательно манипулировать ими вблизи буферных устройств по монорельсовым путям, так как сильные удары могут привести к повреждениям.

Рекомендуем для электротельферов, используемых на открытом месте, сделать навес. При закреплении электротельферов на лапках, в особенности, если они не стоячие, следует применять болты классом прочности не ниже 8,8.

Таблица 2

Наименование	Единица измерения	Тележка 500 и 1000 кг									
		Профиль по ГОСТ 19425-74			Профиль по DIN 1025 B1						
		18M	24M	30 и 36M	200	220	240	260	280	300	320
Ширина профиля	в (мм)	90	110	130	90	98	106	113	119	125	131
Ширина корпуса	B_3 (мм)					88					
Длина распорной втулки	B_4 (мм)					35					
Число регулирующих шайб	S_1 (шт.)	2	6	10	2	4	5	7	8	9	10
	S_2 (шт.)	2	6	10	2	4	5	7	8	9	10

в зависимости от их места (толщина 2,5мм)	S ₃ (шт.)	16	8	-	16	12	10	3	4	2	-		
Наименование	Единица измерения	Тележка 2000 и 3200 кг						Тележка 5000 и 8000 кг					
		Профиль по ГОСТ 19425-74			Профиль по DIN 1025 В1			Профиль по ГОСТ 19425-74			Профиль по DIN 1025 В1		
		30М, 36М	45М	320	340	360	308	30М, 36М	45М	320	340	360	380
Ширина профиля	в (мм)	130	150	131	137	143	149	130	150	131	137	143	149
Ширина корпуса	В ₃ (мм)			118						130			
Длина распорной втулки	В ₄ (мм)			43						50			
Число регулирующих шайб в зависимости от их места (толщина 2,5мм)	S ₁ (шт.)	3	7	3	4	5	7	3	7	3	4	5	7
	S ₂ (шт.)	3	7	3	5	6	7	3	7	3	5	6	7
	S ₃ (шт.)	8	-	8	5	3	-	8	-	8	5	3	-

Таблица 3

Размер (мм)	Электротельферы с 1 тележкой Н≤12м			Электротельферы с 2 тележками Н≤18м			
	500кг 1000кг	2000кг 3200кг	5000кг	500кг 1000кг	2000кг 3200кг	5000кг	8000кг
D	120	175	210				
b ₁	32	40	40				
b ₂				110	160	160	180
h ₁				50	70	70	90
h ₂				58	72	75	75

3. ЭКСПЛУАТАЦИЯ И ОБСЛУЖИВАНИЕ ЭЛЕКТРОТЕЛЪФЕРА ТИПА Т

Электротельфер типа Т может работать при допустимых отклонениях напряжения от номинального $\pm 10\%$, а частоты $\pm 5\%$, но абсолютная сумма этих двух отклонений не должна превышать 10%. В таких случаях следует перевести провод до клеммы U_n защитного трансформатора к клеммам +5% или -5%.

Электротельфер не должен работать на более тяжелом, чем указано производителем режиме. Продолжительность работы и число включений в час не должны превышать указанные на табличке. Не поднимать грузы, весом больше указанного на крюке номинального груза.

Безупречная работа машин, гарантируется регулярным, внимательным и правильным обслуживанием, эксплуатацией и уходом. Просим регулярно проводить указанные ниже технические осмотры машин. Необходимо перед проведением технического осмотра освободить электротельфер от груза и выключить питание электроэнергией (т.е. электротельфер не должен быть под грузом и под напряжением).

Лица, работающие с электротельфером типа Т, должны быть ознакомлены с правилами по охране труда (предписаниями против несчастных случаев, административными распоряжениями и т.п.) и настоящей инструкцией.

3.1. Технический осмотр электротельфера типа Т

Проводится согласно таблице 4.

Таблица 4

Проверка перед началом работы	Мероприятия по обслуживанию	Первое обслуживание после 3 месяцев работы	Следующее обслуживание после 12 месяцев работы
•	Проверка действия конечного прерывателя		•
•	Проверка каната и канатоукладчика	•	•
	Проверка крепления каната	•	•
•	Проверка действия тормоза подъемного механизма	•	•
•	Проверка тормозного пути	•	•
	Проверка осевого смещения конического ротора и тормоза	•	•
	Проверка осевого хода дискового тормоза	•	•
	Проверка несущих винтовых соединений	•	•
	Проверка крюка за наличие трещин и деформаций	•	•
	Проверка буферов по рельсовому пути	•	•
	Проверка монорельсовой тележки и рельсового пути – состояние шестерных передач и реборд колес. Контроль над зазором между ребордой колес и рельсом	•	•
	Проверка электрооборудования – токоподача, токосъемное устройство и кабели	•	•
	Проверка электрооборудования – электрический щит, концевой выключатель, командный пульт управления и др.	•	•
	Проверка соединений	Через каждые 36 месяцев	

Операции по смазыванию указаны в плане смазывания – п.3.14.

Приведены сроки обслуживания при нормальной эксплуатации. При более тяжелых условиях следует соответственно уменьшить срок между обслуживанием.

Если обслуживание производится на базе машиночасов, можно принять, что при нормально нагруженной работе сто машиночасов соответствуют приблизительно трём месяцам односменной работы (8 часов в сутки).

3.2. Снятие изношенного стального каната и монтаж нового

Содержание и проверка каната

Регулярное техническое обслуживание каната в канатных электротельферах типа Т в указанные в таблице 4 сроки, обеспечит Вам безопасную работу с электротельфером. Регулярное смазывание солидолом стального каната и канатоукладчика (направляющей гайки) увеличивает продолжительность их службы. Перед смазкой эти части хорошо очищаются. Нет необходимости смазывать большим количеством солидола.

Проверка стального каната на износ, с точки зрения безопасности работы электротельфера типа Т, проводится согласно указанным в плане по обслуживанию часы (таблица 4). Браковка изношенного каната происходит в зависимости от количества разорванных проволочек по длине одного шага по оси каната, согласно данным таблицы 5. Разорванные отдельные проволочки, которые вылезли из каната, нужно обрезать близко к канату с помощью кусачек.

Таблица 5

Начальный коэффициент надежности при разрыве $K = \frac{\text{усилие разрыва в целом}}{\text{максимально допустимое усилие}}$	Конструкция (тип) каната			
	6х31+Ас		6х37+Ас	
	Количество порванных нитей, при котором канат сдается в брак			
	Крестовидное сплетение	Одностороннее сплетение	Крестовидное сплетение	Одностороннее сплетение
До 6	19	9	20	11
От 6 до 7	22	11	26	13
Выше 7	62	13	30	15

Стальные канаты, с такими дефектами, как разорванная свивка, смятие, разрыв, большой износ, серьезные повреждения и сильное заржавление, должны быть сменены. При составлении заявки на новые стальные канаты, просим Вас указывать номер стального каната, который дан в каталоге запасных частей, или заводской номер и тип электротельфера.

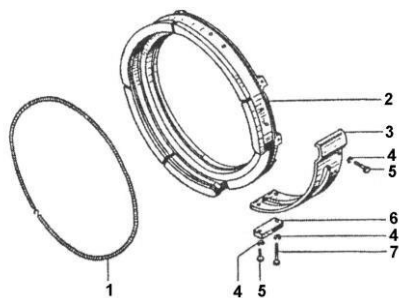
Снятие старого стального каната

а) спускать вниз, пока роликотый блок ляжет на жесткую опору, но так, чтобы не работал концевой выключатель нижнего крайнего положения;

б) демонтаж каната осуществляется в следующей последовательности: освобождается направляющий сегмент 4 (фиг. 7) от направляющей гайки 3. освобождаются винтовые пружины 1, прижимающие кольцо 2 к канату. Выдергивается направляющая гайка и прижимное кольцо 2 с нижней стороны окошка корпуса;

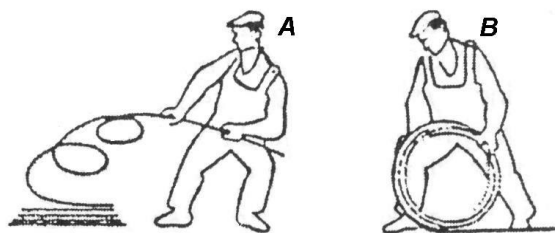
в) оставшиеся витки стального каната внимательно снимаются с барабана при включении электродвигателя на спуск. Отвинчиваются прижимные винты в канале барабана.

С помощью деревянного молотка выбивается канатный клин и освобождается конец каната, закрепленный на корпусе.



Фиг. 7. Канатоукладчик – развернутый вид

- | | |
|---------------------------|-------------|
| 1 – пружина; | 5 – болт; |
| 2 – прижимное кольцо; | 6 – планка; |
| 3 – направляющий сегмент; | 7 – болт; |
| 4 – направляющая гайка; | |



Фиг. 8. Разматывание каната

- А – неправильно; В – правильно.

Установка нового каната

а) под электротельфером ставится барабан с канатом и канат разматывается так, как показано на фиг. 8, чтобы не переламывался;

б) один конец каната вталкивается во внутренний канал барабана так, чтобы прошел под пятью винтами и вышел из-под последнего винта на 15 мм (фиг. 2.). Винты затягиваются до предела. При этом винт обязательно должен выступить в канале барабана на 1 мм с тем, чтобы канат, который проходил над ним, мог прижать его дополнительно;

в) пять витков плотно наматываются на барабан, для чего электродвигатель включается на “подъем”. Рукой в толстой рукавице или толстой тряпкой надо придерживать канат с тем, чтобы он как можно плотнее лег на барабан.

После установки стальной канат надо нагрузить небольшой тяжестью, после чего он постепенно нагружается до максимально допустимого груза и передвигается при полной высоте подъема электротельфера, чтобы получить необходимое натяжение и правильную намотку каната на барабан.

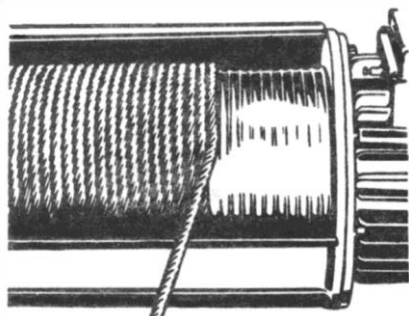
3.3. Монтаж нового канатоукладчика и уход за ним в эксплуатации электротельфера

Монтаж канатоукладчика происходит следующим образом:

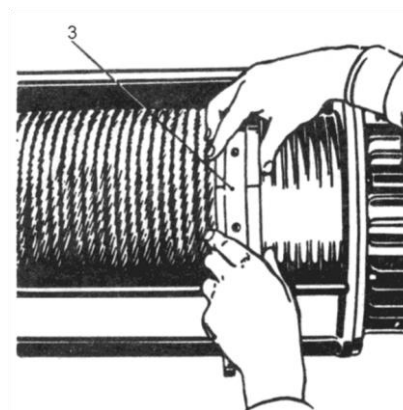
а) смазывается солидолом винтовой канал барабана, витки направляющей гайки и канал, ведущей прижимное кольцо в направляющей гайке;

б) канат, выходящий из окошка на кожухе наклонно перемещается по уже намотанным виткам каната на барабане – фиг. 9;

в) направляющая гайка 3 вталкивается между барабаном и кожухом таким образом, чтобы вместе со своими витками попасть в ближайший первый канал барабана у самого каната фиг. 10;



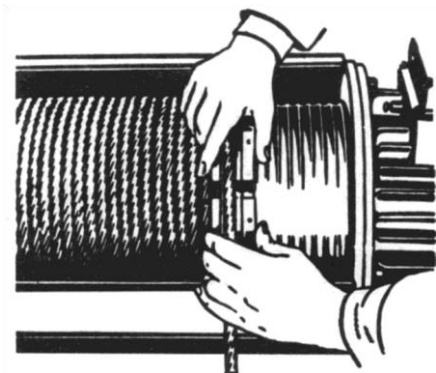
Фиг. 9



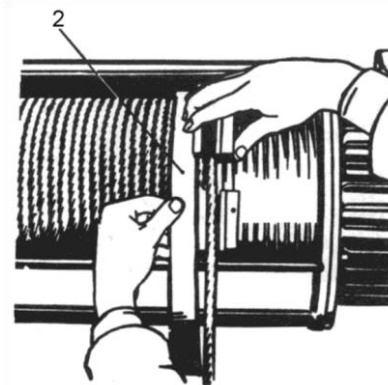
Фиг. 10

г) канат, смещенный под углом к виткам, укладывается снова в соответствующий винтовой канал барабана, а сектор направляющей гайки 3 выталкивается к нижней части барабана настолько, чтобы было видно начало сектора в окошке кожуха. Затем канат укладывается в канал, вырезанный в последнем из пяти секторов направляющей гайки – фиг. 11;

д) прижимное кольцо 2 вталкивается в канал направляющей гайки 3 со стороны каната до конца, охватывая последний виток – фиг. 12;



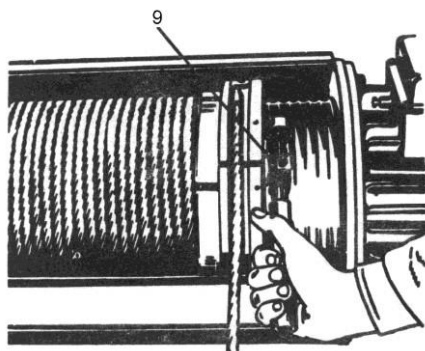
Фиг. 11



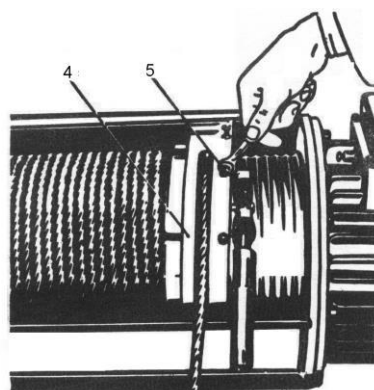
Фиг. 12

е) вставляя штифт 9 в специальные отверстия, сделанные со стороны направляющей гайки в первом и в последнем секторе, и притягивая их с помощью ключа, прижимают направляющую гайку 3 плотно к виткам барабана – фиг. 13;

ж) на направляющей гайке 3 устанавливается направляющий сегмент 4 и затягивается с помощью трех болтов 5. При подгонке отверстий для болтов на сегменте к отверстиям на направляющей гайке, пользуйтесь ключом, затягивая или отпуская его – фиг. 14;



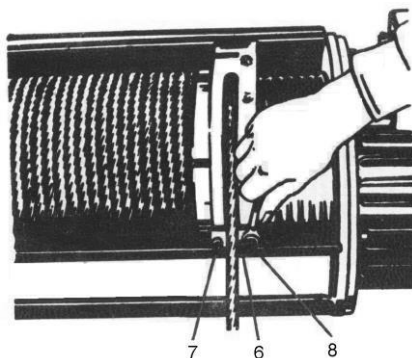
Фиг. 13



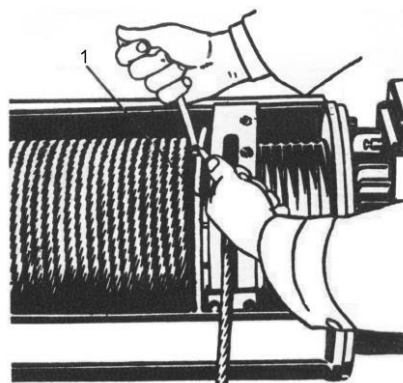
Фиг. 14

з) на сегменте укрепляется ведущая планка 6 с нижней его стороны и затягивается болтом 7 слева от канатного канала и справа – болтом 8, который одновременно придерживает сегмент на направляющей гайке. Этот болт длиннее других, удерживающих сегмент на направляющей гайке – фиг. 15;

и) на прижимном кольце, для электротельферов от 500кг. до 5000кг., устанавливаются винтовые пружины 4, при этом для растяжки пружин до определённой рабочей длины пользуйтесь двумя другими пружинами – фиг. 16.



Фиг. 15

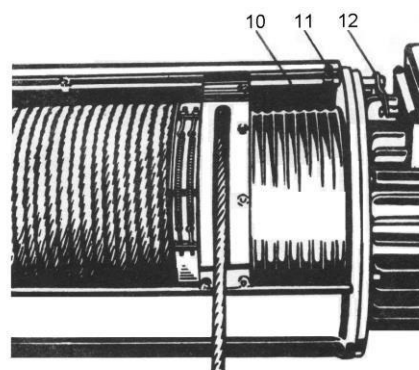
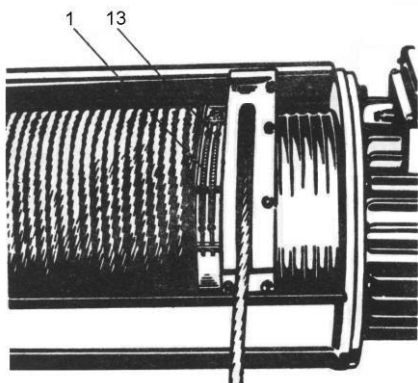


Фиг. 16

В электротельферах 8000кг. и 12 000кг. прижим кольца 2 осуществляется с помощью двух коротких пружин 1 и регулируется шарнирными болтами 13, закрепленными к проушинам прижимного кольца 2.

Уберите ключ, которым были притянуты два штифта, отвинтите их и проверьте, достаточно ли затянуты остальные болты на канатоукладчике – фиг. 17.

к) монтируется штанга 10 концевого выключателя с вилкой 11 и двумя кольцами 12 на ней – фиг. 18.



Фиг. 17

Фиг. 18

Прижимное кольцо, которое вращается вместе с барабаном, служит для прижима витков каната на барабане так, чтобы они прочно были притянуты в каналах барабана. Направляющий сегмент канатоукладчика водит его по кожуху корпуса и направляет канат в каналы барабана; направляющая гайка с помощью двух своих витков, которые лежат в каналах барабана водит канатоукладчик, налево и направо в соответствии с направлением вращения барабана.

После описанных выше действий, электротельфер включается на “подъем” и проверяется состояние канатоукладчика и каната. Если канат при намотке скручивается, надо освободить его от клинового крепления и устранить скручивание. Затем канат снова укрепляется клином.

После этой операции подвеска спускается вниз до нижнего предела и проверяется, правильно ли уложен первый виток каната в канал барабана. В противном случае канат натягивается дополнительно.

Непосредственно после этого два ограничительных кольца, которые находятся на штанге концевого выключателя, регулируются заново, соответственно описанию в п. 2.7 настоящей инструкции по монтажу и эксплуатации электротельфера типа Т.

Очень важно правильно и внимательно отрегулировать оба ограничительных кольца концевого выключателя, в противном случае может произойти повреждение электротельфера и несчастный случай.

После различных изменений длины каната надо дополнительно или заново отрегулировать оба ограничительных кольца концевого выключателя.

Так как во время эксплуатации электротельфера стальной канат вытягивается, необходимо проверять состояние колец, неподвижно прикрепленных к штанге.

3.4. Эксплуатация и обслуживание электродвигателя с встроенным тормозом. Регулировка аксиального хода тормоза. Замена изношенных фрикционных накладок

Проверять каждые 1 – 2 месяца аксиальный сдвиг тормозного диска при включении двигателя. Аксиальный сдвиг увеличивается вследствие изнашивания тормозной накладки.

Тормоз перестает действовать при аксиальном сдвиге, превышающем 2,5 – 3мм.

После монтажа и перед пуском в эксплуатацию должны быть выполнены следующие требования:

А. К электродвигателю подъемного механизма:

1) Заземляющий провод и провода питания должны быть хорошо притянуты и обеспечивать надежный контакт;

2) Подшипниковые гнезда должны быть заполнены смазкой в соответствии с планом смазки – п. 3.14.

Чтобы произвести смазку подшипников, прежде всего нужно снять электродвигатель, внимательно разобрать щиты подшипников предварительно сняв кожух вентилятора вытащить вентилятор со стороны задней части электродвигателя. Освободив таким образом подшипники электродвигателя, необходимо хорошо промыть их бензином и снова на $\frac{2}{3}$ заполнить соломодом. При разборке переднего щита подшипника, вынимаются подшипники и резиновые уплотнения. Ни в коем случае не допускается изменение фиксированного заводом-изготовителем положения регулировочного винта.

3) Резиновые уплотнения подшипников должны быть в хорошем состоянии и плотно прилегать к шейкам вала;

4) Тормозной диск должен быть отрегулирован таким образом, чтобы аксиальный ход конусного ротора был в границах 0,5 – 1мм (фиг. 19).

В результате эксплуатации после определенного износа ферродо, увеличивается аксиальный ход ротора, который приводит к увеличению тормозного пути. Для восстановления начального положения ротора и начального значения тормозного пути, нормальные величины которого 80мм для $V_{\text{под.}} = 8\text{м/мин}$; 120мм для $V_{\text{под.}} = 12\text{м/мин}$ и 150мм для $V_{\text{под.}} = 16\text{м/мин}$, используется регулировочный винт, с помощью которого аксиально смещается ступица тормозного диска, после чего винт снова застопоривается.

Максимально допустимый аксиальный ход ротора в эксплуатации – до 2мм.

Регулирование тормозного диска, т.е. аксиального хода конусного ротора, можно произвести следующим образом (фиг. 19):

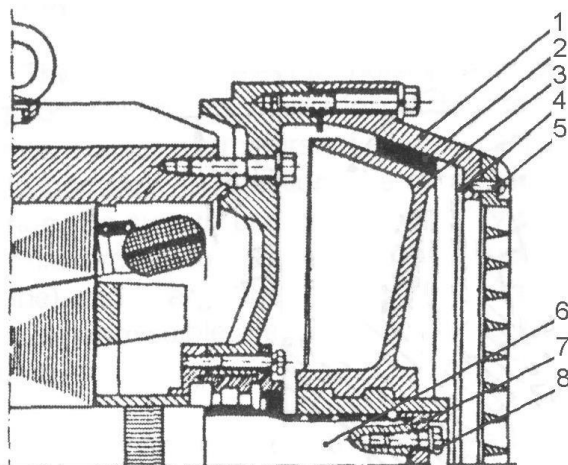
а) освободите крюк электротельфера от груза;

б) снимите решетку 4, закрепленную посредством винтов 5;

в) отвинтите болты 8, фиксирующие регулировочную гайку 7 к валу электродвигателя;

г) завинтите с помощью специального ключа гайку регулировочную 7 до упора. Аксиальный ход ротора равен $l=2n$, где 2=шагу резьбы, n=числу оборотов, завитых на регулировочной гайке;

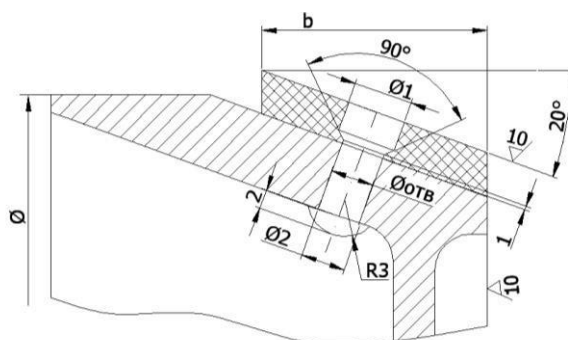
- д) развинтите регулировочную гайку на $\frac{1}{4}$ до $\frac{1}{2}$ оборота, чем обеспечите нормальный аксиальный ход (0,5 – 1мм);
- е) завинтите два стопорных болта 8 на регулировочной гайке 7;
- ж) поставьте решетку 4.



Фиг. 19. Частичный разрез электродвигателя подъемного механизма

- | | |
|-----------------------|---------------------------|
| 1 – кожух тормоза; | 5 – винт решетки; |
| 2 – ферродовый конус; | 6 – вал электродвигателя; |
| 3 – тормозный диск; | 7 – регулировочная гайка; |
| 4 – решетка; | 8 – стопорный болт |

Когда тормозной конус 2 стерт до головок заклепок или его толщина уменьшена до 1 – 2мм, он должен быть заменен новым. Заклепывание его к тормозному диску нужно производить очень внимательно с помощью алюминиевых заклепок того же размера и глубины погружения, после чего трущаяся поверхность обтачивается на оправке в центрах острым резцом, пока не получит первоначальные размеры как диаметра, так и угла трущейся поверхности (20°С), соответствующие ложу кожуха тормоза 4 (фиг. 16 и таблицу 6). После установления на место, тормозной диск регулируется описанным выше способом.



Фиг. 20. Первоначальные диаметр и угол контактной поверхности тормозного диска электродвигателей подъемного механизма

5) Проверяйте 3 – 4 раза в год состояние тормозного конуса (накладки). При образовании нагара по его рабочей поверхности очищайте шкуркой. При обнаружении масла очистите трущиеся поверхности бензином или шкуркой.

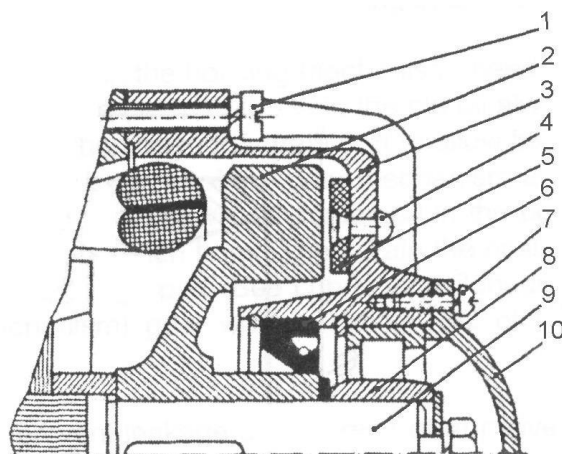
Периодически проверять надежное крепление регулировочной гайки тормоза. Оба стопорные винта должны быть прочно завинчены и обеспечены против самоотвинчивания.

Регулярно проводимые проверки, обслуживание и регулировка тормоза являются предпосылкой его надежной работы!

Таблица 6

Тип	Ø	в	Аллюминиевая заклепка	Ø _{отв.}	Ø1	Ø2
КГ 1608; КГ 1605	199	19	3x12	3,3	5,7	5,5
КГ 2008; КГ 2011; КГ 2012	248	25	4x12	4,3	7,5	5,5
КГ 2412	291	28	4x14	4,3	7,5	5,5
КГ 2714	335	32	4x14	4,3	7,5	5,5
КГ 2009; КГ 2110	252,5	22	3x12	3,3	5,7	5,5
КГ 2612	306	25	4x12	4,3	7,5	5,5
КГ 3317	376	28	4x14	4,3	7,5	5,5
КГ 3517	400	32	4x14	4,3	7,5	5,5

Б. Для электродвигателей с конусным ротором и с тормозом – маховиком ходовых тележек электротельферов – фиг. 21.



Фиг. 21. Частичный разрез электродвигателя ходовых тележек

- | | |
|--------------------------------------|---------------------------|
| 1 – винт щита подшипника; | 6 – уплотнение; |
| 2 – тормозной диск; | 7 – винт крышки; |
| 3 – щит подшипника; | 8 – подшипники; |
| 4 – заклепка для ферродового кольца; | 9 – вал электродвигателя; |
| 5 – ферродовое кольцо; | 10 – крышка. |

- 1) Провода питания и заземления должны быть хорошо затянуты и обеспечивать надежный контакт.
- 2) Гнезда подшипников заполняются смазкой в соответствии с планом смазки – п.3.14.

Чтобы произвести заново смазку подшипников демонтируются щиты электродвигателя и освобождаются подшипники. После тщательной промывки бензином подшипников и подшипниковых гнезд они заполняются на $\frac{2}{3}$ вышеуказанным солидолом.

При разборке переднего щита подшипника, из него вынимаются подшипники и резиновые уплотнения; ни в коем случае не допускать изменения фиксированного заводом – изготовителем положения регулировочной гайки переднего щита электродвигателя.

- 3) Резиновые уплотнения должны быть в хорошем состоянии и плотно прилегать к шейкам вала.
- 4) Тормозной диск необходимо отрегулировать так, чтобы аксиальный ход конусного ротора был в границах 0,5 – 1мм.
- 5) В результате эксплуатации происходит известный износ ферродо и увеличивается аксиальный ход ротора.

Для восстановления начального положения ротора в специальных электродвигателях тельферных тележек, в которых тормозной диск действует своей торцевой стороной, вполне достаточно незначительного аксиального смещения. Это достигается простым перемещением наборных пластин на шейке вала с одной стороны тормозного диска на другую, после чего ступица диска вместе с втулкой подшипника прочно прижимается с помощью стопорного болта вала. Когда тормозной диск стерт до головок заклепок или его толщина уменьшена до 1 – 2мм, он должен быть заменен новым. Заклепывается диск к щиту подшипника с помощью алюминиевых заклепок того же размера и глубины погружения, после чего трущаяся поверхность обтачивается на оправке острым резцом.

После установки на место, тормозной диск регулируется указанными выше способами.

*Максимально допустимый аксиальный ход ротора в эксплуатации
– до 2,5мм.*

При монтаже электродвигателей все болты должны быть прочно притянуты и обеспечены против самоотвинчивания пружинными шайбами или другим способом. При всех осмотрах проверять состояние болтов.

Особое внимание обращать завинчиванию и обеспечиванию против самоотвинчивания болтов заднего щита подшипника двигателей и кожуха тормоза!

Не изменять положение регуливающей гайки переднего щита двигателя установленной заводом – изготовителем!

3.5. Уход за планетарным редуктором Очень важно регулярно и правильно сменять масло в зубчатых передачах работающих в масляных ваннах.

Необходима регулярная проверка состояния масла в электротельферах типа Т с планетарным редуктором в механизме главного подъема. Смена масла должна производиться согласно предварительно определенному плану с соответствующими сроками (п. 3.14).

Отработанное масло сливается из планетарного редуктора в еще теплом состоянии.

Снимаются верхняя пробка – сапун и пробка для слива масла, установленная на зубчатом венце планетарного редуктора, и сливается старое масло. При первой смене масла (приблизительно через 3 месяцев или 100 машинных часов регулярной эксплуатации электротельфера) планетарный редуктор надо промыть бензином или бензолом. Для этой цели берется удвоенное количество промывочного материала в сравнении с объемом масла, которое наливается в планетарный редуктор. С этим количеством промывочного материала (бензина или бензола) электротельфер продолжает работать с тем, чтобы крюк пять раз поднялся и опустился, но без нагрузки.

После такой промывки сливается промывочная жидкость и заливается новое масло в планетарный редуктор до определенного уровня маслоуказателя (маслоуказательной пробки). Необходимое количество масла и его классификационные качества указаны в плане смазки. Максимально допустимое изнашивание шестерен редуктора подъемного механизма – до 15% толщины зуба.

3.6. Обслуживание ходовой тележки

Основная проверка состояния тележки, это проверка состояния ходовых колес. При изнашивании колес, превышающем указанные ниже величины, их следует заменить. Максимальное изнашивание зубьев колес – до 40% их толщины.

Максимальное изнашивание реборды колес – до 40% их толщины.

Если вследствие продолжительной эксплуатации зазор с двух сторон между рельсом и ребордами колес увеличится свыше 4мм, следует произвести снова регулировку тележки.

Для этого нужно снять симметрично с внутренней части тележки несколько шайб и поставить с внешней стороны для достижения зазора, указанного в п. 2.3 (0,5 – 4мм).

Обслуживание редуктора тележки заключается в временной замене смазки в соответствии с планом смазки – п. 3.14. Для этого нужно снять электродвигатель. Тогда осматривается шестеренная передача. При изнашивании зубьев превышающем указанные величины, следует заменить шестерни редуктора.

Максимальное изнашивание шестерен – до 30% толщины зубьев.

Все передаточные механизмы хорошо уплотнены против вытекания масла и солидола и проникания извне абразивных частиц и инородных тел. Если во время эксплуатации заметите утечку масла в некоторых местах, необходимо заменить соответствующее уплотнение, его Вы можете получить из нашей сервисной службы.

3.7. Эксплуатация и проверка подвески подъемного крюка Раз в году следует производить полный осмотр роликовой подвески крюка с целью устранения обнаруженных неисправностей.

Недопустима эксплуатация роликов с трещинами и изломами ребр.

Допустимое изнашивание паза чугунных и пластмассовых роликов – 25% диаметра каната.

Согласно предписанию и указаниям DIN 15405, один раз в году нужно производить проверку и испытание крюка, не имеет ли он следов трещин или холодных деформаций.

3.8. Проверка компенсирующей упругой муфты

Рекомендуем через каждые 2 года нормальной работы тщательно проверять состояние гибкого пакета компенсирующей упругой муфты. При более тяжелом режиме работы необходимо уменьшить этот срок в два раза. Если заметите разрывы некоторых резиновых пластин, необходимо заменить гибкий пакет новым. Его Вы можете заказать по нашему каталогу частей, указав тип и заводской номер электротельфера.

3.9. Подшипники качения

Все подшипники качения, которые не входят в передаточные механизмы, т.е. подшипник барабана, подшипники ходовых колес тележек, подшипники в кронштейне ручного привода ходовых тележек, смазаны на заводе достаточным количеством смазки. Замена смазки – в соответствии с пунктом

3.14. При более тяжелых условиях эксплуатации срок смены надо уменьшить.

С этой целью подшипники тщательно промываются бензином или бензолом (но не нефтью), после чего $\frac{2}{3}$ пространства подшипников заполняется смазкой в соответствии с планом смазки – п.3.14.

3.10. Несущие болтовые соединения

Все несущие болтовые соединения изготовлены из высококачественного материала и снабжены пружинными шайбами, предохраняющими их от самоотвинчивания.

Необходимо эти болтовые соединения проверить в сроки, определённые планом обслуживания (таблица 4) и при необходимости затягивать.

Если возникает необходимость сменить какое-то болтовое соединение, последнее должно быть того же качества и обеспечено против самоотвинчивания пружинной шайбой или шплинтом.

3.11. Командный пульт управления, концевой выключатель, контакторы Управление электротельфера осуществляется с помощью концевого выключателя.

Схема управления электродвигателем подъемного механизма осуществляется с помощью двух контакторов для двух направлений движения, связанных по реверсивной схеме.

Управление подъемном механизмом электротельфера с основным подъемом и микроподъемом грузоподъемностью 2000, 3200, 5000, 8000 и 12 500кг осуществляется с помощью четырех контакторов, связанных по реверсивной схеме. Схема обеспечивает двойную электрическую блокировку между контакторами для различных направлений движения (подъем и спуск, налево и направо). Блокировка осуществляется с помощью нормально закрытых вспомогательных контактов концевого выключателя.

Минимальные изоляционные расстояния между аппаратами щита подобраны согласно требованиям VDE 0110/5,52 группа С или МЭК.

Каждый электрощит электротельфера состоит из трех групп: основная, крышки и шасси с электроаппаратурой. Штуцеры различных кабелей расположены с двух сторон щита, за исключением штуцера командного кабеля, который находится в его нижней части. Уплотнения штуцеров и крышки обеспечивают защиту IP54. Последняя предохраняет электроаппаратуру щита от водяных брызг и мелкой пыли, когда электротельфер работает в сильно запыленной атмосфере.

Безопасность щита достигается через защитное зануление или заземление всех нетоковедущих частей посредством заземляющей шпильки. Электрическая связь между нетоковедущими частями щита (между заземляющей шпилькой и основанием, с другой стороны – между основанием и шасси с электроаппаратурой) обеспечивается посредством лужения соприкасающихся плоскостей в месте винтового соединения.

Монтаж электрической аппаратуры (контакторов, пусково-защитного трансформатора, селеновых выпрямителей, предохранителей селеновых выпрямителей) к шасси производится винтами. Чтобы предотвратить самоотвинчивание и ослабление винтов, на них устанавливаются пружинные шайбы. Кроме них при монтаже контакторов типа КВ0, НВ1, К11 и КВ2, в которых крепежные отверстия сделаны в их бакелитовом основании, необходимо применение и прокладочных шайб.

На каждом аппарате, на внутренней стороне его крышки, приклеено обозначение этого аппарата согласно монтажной схеме. Монтажные соединения цепи управления изготавливаются из провода ПМВГ 1,5мм² с луженой медной

жилой, а силовой цепи – из провода ПМВГ 2,5мм², соединения как оперативной, так и силовой цепи группируются в пакеты.

Подсоединение монтажных соединений к клеммной колодке необходимо произвести так, чтобы изоляция соприкасалась с токоведущей частью клеммы, обеспечивая максимальные изоляционные расстояния между отдельными клеммами.

Стальная жила концевого выключателя прикрепляется двумя своими концами, к предназначенным для этого болтам концевого выключателя и электрощита. Для этой цели на оба конца стальной жилы концевого выключателя ставятся наконечники. Оба конца стальной жилы концевого выключателя прикрепляются к болтам в натянутом состоянии. Это дает возможность командному кабелю выдерживать кратковременную нагрузку до 50кг в случае, если работающий с электротельфером задержится на кабеле. Плотность закрепления крышки к основанию коробки щита достигается с помощью затягивания шарнирных болтов и винтов для закрытия щита.

Как дополнительные меры против разбрызгивающиеся воды и загрязнения штуцеров электродвигателя подъемного механизма, концевого выключателя и командного пульта управления применяют резиновые трубки, закрывающие штуцеры.

Во время эксплуатации электротельферов необходимы периодические планово-предупредительные осмотры и ремонты электрооборудования.

Осмотр электрооборудования надо производить каждые 30 дней.

Замеченные неисправности устраняются опытным электротехником.

Осмотр и ремонт производится под руководством ответственного за эксплуатацию электротельфера лица. При профилактическом осмотре электрооборудования следует проверить:

- а) состояние заземляющего провода щита;
- б) состояние контакторов, пусково-защитного трансформатора, селенового выпрямителя;
- в) закрепление несущей жилы командного кабеля;
- г) уплотнение штуцеров;
- д) уплотнение щита;
- е) состояние электромагнита второго тормоза;
- ж) регулировку концевых выключателей.

3.12. Дисковый электромагнитный тормоз типа ДС

1. Определение и назначение

Дисковые электромагнитные тормоза типа ДС служат в качестве второго тормоза для повышенной надежности электротельферов.

Электротельферы с такими тормозами будут производиться по заказу клиента.

Короткоходовый тормоз типа ДС заменяет колодочные тормоза с электромагнитным питанием переменным током, которые при работе создают сильный шум и механические удары из-за большого хода якоря. Кроме того возможная их блокировка создает опасность сгорания электромагнита. Маленький ход (от 0,6 до 1мм) дисковых тормозов обеспечивает плавную и бесшумную работу, а питание постоянным током предохраняет электромагнит от перегорания. Тормоз монтируется на крышке редуктора, на вал которого насажено специальное зубчатое колесо. Последнее зацепляется за подвижные стальные диски, а трение происходит между ними и неподвижными дисками.

Прижимающая сила, обуславливающая тормозной момент, создается четырьмя цилиндрическими пружинами, а освобождается тормоз с помощью электромагнитной системы.

Посредством регулирования сжатия пружин при одинаковых условиях, тормозной момент можно изменять в широких пределах.

Вся конструкция покрыта крышкой, которая гармонирует с общей конфигурацией электротельфера и обеспечивает защиту IP54. Дисковый тормоз типа ДС может быть использован не только для электротельферов типа Т, но и для торможения различных силовых агрегатов, при этом монтируется к валу электродвигателя, редуктора или в другом удобном месте.

При эксплуатации электротельферов со вторым тормозом, предназначенных для транспортировки расплавленных металлов, должны быть приняты меры для защиты троса от непосредственного воздействия брызг металла и теплового излучения. В этом случае приспособление к крюку для захвата груза должно быть снабжено предохранительным щитом.

II. Технические характеристики

Технические характеристики дисковых электромагнитных тормозов даны в таблице 7.

Таблица 7

Тип тормоза		ДС 1	ДС 2	ДС 3	ДС 4
Грузоподъемность	кН	5 и 10	20 и 32	50	80 и 125
Питающее постоянное напряжение тормоза	в	180±10%	180±10%	180±10%	180±10%
Номинальный ток электромагнита при 20 °С	ма	190	190	270	270
Омическое сопротивление катушки электромагнита при 20 °С	ом	940	940	660	660
Тормозной момент	Н/м	15	48	78	120
Максимальная частота		151	151	151	151
Сила притяжения электромагнита при 20 °С, 180в и воздушном зазоре в 1мм	Н	600	600	1000	1000
Воздушный зазор (ход якоря при регулировке) максимальный	мм	0,6/0,8	0,6/0,8	0,8/1	0,8/1
Коэффициент надёжности		≥1,25	≥1,25	≥1,25	≥1,25
Температура окружающей среды	°С	(от -40 до +40)			
Теплостойкость механической части	°С	200	200	200	200

Теплостойкость электромагнита		Класс "В" по БДС 4161-74
Защита от окружающей среды		IP 54 по БДС 3440-65

III. Предписания по монтажу и эксплуатации

1) При установке упорного диска тормоза и крышки редуктора монтировать уплотнение, находящееся до этого под транспортной плитой. 2) Проверку и регулировку воздушного зазора между электромагнитом и якорем следует делать в соответствии с таблицей 7.

3) После первых 3 месяцев работы надо снова проверить зазор и при необходимости отрегулировать.

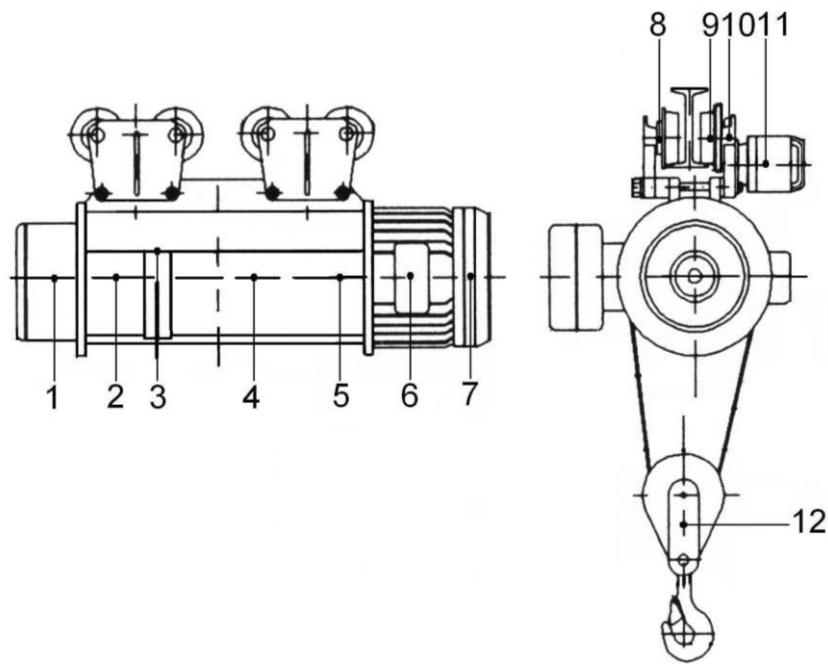
4) После монтажа и подключения тормоза следует проверить, при снятой крышке срабатывает ли электромагнит, чтобы избежать пуска электротельфера в работу при неосвобождённом тормозе.

5) Испытание главного тормоза.

Провод от выпрямителя тока к дополнительному тормозу присоединяется непосредственно к трансформатору – клемма 200В – и к фазе. Таким образом отключается дополнительный тормоз и возможно испытание главного. После испытания восстанавливается прежнее положение провода к дополнительному тормозу.

6) Испытание дополнительного (дискового) тормоза.

Испытание дополнительного дискового тормоза типа ДС производится после отключения главного тормоза. Для этого снять решетку 4 электродвигателя (рис. 18), стопорные болты 8 и регулируемую гайку 7, в результате чего тормозной диск 3 сдвинется назад. После испытания производится регулировка главного тормоза в соответствии с п.3.4.



Фиг. 22.
Схема
мест

смазывания

1 – редуктор подъема; 2 – шлицевое соединение: редуктор – барабан;
3 – ведущий конец корпуса канатоукладчика, гайка, направляющая канатоукладчик и канат;
4 – шлицевое соединение муфты; 5 – подшипник – барабан – электродвигатель подъема;

6 – рычажный механизм концевого выключателя;
7 – подшипники электродвигателя подъема;
8 – подшипники ходовых колес;
9 – зубья приводных колес тележки;
10 – редуктор тележки; 11 – подшипники электродвигателя тележки; 12 – подшипники крюка и ролик.

3.13. Возможные неисправности электродвигателя и электрооборудования и способы их устранения

№ п/п	Неисправности	Причина	Способ устранения
1	Аппаратура не включается	1) Перегорел предохранитель пусковозащитного трансформатора 2) Перегорел предохранитель питания электротельфера 3) Разрыв в цепи управления 4) Перегорела контакторная катушка или в ней появился разрыв 5) Включение и блокировка концевого выключателя	1.1 Заменить с новым 2.1 Заменить с новым 3.1 Проверить электросхему и устранить разрыв цепи 4.1 Заменить новой 5.1 Проверить конечной выключатель и восстановить его нормальное положение

II	При нажатой кнопке управления и включенной аппаратуре электродвигатель подъемного механизма не вращается в обоих направлениях	1) Прилипание конусного тормоза 2) Механическое заедание в электротельфере или двигателе	1.1 Снять вентиляционную решетку и несколько раз нажать на вал при выключенном электротельфере без груза 2.1 Разобрать и устранить повреждение
III	При включении предохранители перегорают и электродвигатель не вращается	1) Пробой на корпусе 2) Пробой между фазами	1.1 Проверить мегаомметром 2.1 Проверить междуфазную изоляцию
IV	Электродвигатель гудит и не вращается с нагрузкой	1) Электродвигатель работает на двух фазах 2) Рабочее напряжение ниже указанного в предписании для электротельферных двигателей 3) Не включается второй тормоз электротельфера	1.1 Проверить напряжение питания 1.2 Проверить исправность контактных систем контакторов. При необходимости заменить контактные мосты или контактные пружины 1.3 Проверить исправность статорной обмотки электродвигателя 2.1 С помощью вольтметра проверить величину напряжения питания 3.1 Перегорел предохранитель селенового выпрямителя тормозного электромагнита. Заменить новым. 3.2 Перегорела катушка тормозного электромагнита. Заменить новой. 3.3 Разрыв в клеммных соединениях кабеля второго тормоза. Проверить клеммные соединения
V	Электродвигатель перегревает	1) Превышен номинальный груз 2) Напряжение несимметрично 3) Напряжение выше допустимого 4) Превышен режим работы	1.1 Соблюдать предписанные нормы перегрузок 2.1 Электротельфер выключить до восстановления симметрии напряжения 3.1 Соблюдать установленные нормы 4.1 Соблюдать предписанный режим работы
VI	При выключенном командном пульте управления электротельфер продолжает работать	1) Приварены контакты контакторов 2) Прилипание магнитной системы 3) Приварены контакты в концевом выключателе	1.1 Заменить контактные мосты новыми 2.1 Проверить противодействующие пружины и очистить торцевые поверхности магнитопровода 3.1 Заменить новыми
VII	Концевой выключатель не срабатывает во время работы электротельфера и крюк ударяется в кожух	1) Неправильно подключены фазы кабеля питания 2) Расслаблены ограничительные кольца на выключающей штанге	1.1 Разменить две фазы кабеля питания 2.1 Отрегулировать и затянуть ограничительные кольца
VIII	Во время работы электротельфер издает нехарактерный шум	Износились подшипники	Заменить новыми

3.14. План смазки (фиг. 22)

Позиция	•При пуске в эксплуатацию		*Способ смазывания
	•Первое обслуживание после 3 месяцев работы или 100 машинных часов		
	•После 12 месяцев работы		
	•Обслуживание через каждые 12 месяцев		

					●Обслуживание через каждые 36 месяца		
1	•			•		Проверка уровня масла – при необходимости доливается	А
		•	•		•	Замена масла	
2					•	Замена смазки	С
3	•	•	•	•		Смазывание смазкой	С
4					•	Замена смазки	С
5					•	Замена смазки	В
6	•	•	•	•		Почистка и смазывание смазкой	С
7					•	Замена смазки	В
8					•	Замена смазки	В
9	•		•	•		Замена смазки	С
10			•		•	Замена смазки	В
11					•	Замена смазки	В
12					•	Замена смазки	В

Способ смазывания: А – заливание; В – заполнение смазкой; С – щеткой.

Характеристика смазочных материалов

Поз.	Вид	Требования к использованным смазкам	Рекомендуемые марки	Количество в зависимости от типа
1	2	3	4	5
1	Масло	Класс вязкости по ISO: 220 (150) Вязкость 220 cSt (40° C) 150 cSt/40° C Температура замерзания: -25° C (-40° C) Температура воспламенения: +190° C (+180° C) Классификация по API: GL4	90EP Mobil – Mobilgear 632; Mobil – Mobilube GX90; BP – Hypgear 90EP; SHELL SPIRAX HEAVY DUTY 90 (TC – 10 – ОТИ ТУ 38-1-149-68) (SHELL – TIVELA OIL 82)	T022... T023... - 0,45л T024... T025... -0,80л T026... – 1,2л T027... T028... -2,0л
2	Смазка	Пенетрация: 240 – 310 (250 – 320) База: литий +MoS ₂ Температура каплепадения: +120° C (+110° C) Рабочая температура: от -25° до +80° C (от -40° до +80° C)	АФС обыкновенная НН/ВУ K2 БДС1415-82 ЦИАТИМ 201 ГОСТ 6267-74 Mobil – Mobilgrease spezial; BP – Energrelse L21M; SHELL – Retinax AM (Циатим 201 ГОСТ 6267-74) (FUCHS – REWOLIT FML1)	T022... T023... 40гр. T024... T025... 60гр. T026... – 80гр. T027... T028... 80гр.

Инструкция по монтажу и эксплуатации Электротельферы типа Т

3	Смазка	Пенетрация: 300 – 360 (350 – 410) Температура каплепадения: +120°C (+110°C) Рабочая температура: от -25° до +80°C (от -40° до +80°C)	АФС обыкновенная НН/ВУ К2 БДС1415-82 ЦИАТИМ 201 ГОСТ 6267-74 Mobil – Mobilplex 45; BP – ENERGREASE НТО; (Циатим 201 ГОСТ 6267-74) (SHELL – TIVLA COMPOUND A)	T022... T023... 0,4 – 0,5кг. T024... T025... 0,6 – 0,8кг. T026... – 0,8 – 1кг. T027... T028... 1,2 – 1,5кг.
4	Смазка	Пенетрация: 240 – 290 (250 – 320) База: литий +MoS ₂ Температура каплепадения: +180°C (+170°C) Рабочая температура: от -25° до +110°C (от -40° до +110°C)	Литол 24 ГОСТ 21150-75; Mobil – Mobilgrease spezial; BP – Energ grease L21M; SHELL – Retinax AM (Литол 24 ГОСТ 21150-75) (FUCHS – REWOLIT FML1)	T022... T023... 4гр. T024... T025... 6гр. T026... T027... T028... 10гр.
5	Смазка	Пенетрация: 240 – 310 (250 – 320) Температура каплепадения: +170°C (+160°C) Рабочая температура: от -25° до +110°C (от -40° до +110°C)	Литол 24 ГОСТ 21150-75; Mobil – Mobilux; SHELL Alvania grease R3; (Литол 24 ГОСТ 21150-75) (SHELL Alvania grease R3)	T022... T023... 20гр. T024... T025... 25гр. T026... – 40гр. T027... T028... 6 0гр
6	Смазка	Как в п.3.	Как в п.3.	по 5гр. для всех типов
7	Смазка	Пенетрация: 240 – 295 (225 – 280) Температура каплепадения: +180°C (+170°C) Рабочая температура: от -25° до +130°C (от -40° до +130°C)	Литол 24 ГОСТ 21150-75; Mobil – Mobilux EP2; BP – Energ grease НТБ2; SHELL Alvania EP grease 2; (Литол 24 ГОСТ 21150-75) (FUCHS: Walkerr siliconfett 511 Mittel)	T022... T023... 50гр. T024... T025... 60гр. T026... – 75гр. T027... T028... 9 0гр
8	Смазка	Пенетрация: 230 – 280 (225 – 275) Температура каплепадения: +130°C (+120°C) Рабочая температура: от -25° до +80°C (от -40° до +80°C)	АФС обыкновенная НН/ВУ К3 БДС1415-82 ЦИАТИМ 202 ГОСТ 11110-72; Mobil – Mobilplex 48; BP – ENERGREASE НТЗ; (Циатим 202 ГОСТ 11110-72) (Mobil – Mobilux 2)	T102... T103... 60гр. T104... T105... 120гр. T106... – 240гр. T107... T108... 480 гр
9	Смазка	Как в п. 3.	Как в п. 3.	T102... T103... 105гр. T104... T105... 300гр. T106... – 400гр. T107... T108... 800гр
1	2	3	4	5
10	Смазка	Пенетрация: 230 – 280 (225 – 275) Температура каплепадения: +130°C (+120°C) Рабочая температура: от -25° до +80°C (от -40° до +80°C)	АФС обыкновенная НН/ВУ К3 БДС1415-82 ЦИАТИМ 202 ГОСТ 11110-72; Mobil – Mobilplex 48; BP – ENERGREASE НТЗ; (Циатим 202 ГОСТ 11110-72) (Mobil – Mobilux 2)	T102... T103... 160гр. T104... T105... 300гр. T106... – 350гр. T107... T108... 750 гр

11	Смазка	Как в п. 7.	Как в п. 7.	T102... T103... T104... T105...T106... 50гр. T107... T108... 100гр
12	Смазка	Как в п. 8.	Как в п. 8.	T022... T023... 40гр. T024... T025... 50гр. T026... – 60гр. T027... T028... 80гр

Примечание: 1. Данные в скобках относятся к работе при температуре окружающей среды – 40°C - +40°C. Остальные данные относятся к работе при температуре – 25°C - +40°C.
2. Когда электротельфер работает в течение более 6 месяцев при температуре – 40°C – 0°C рекомендуется использовать круглый год смазки, указанные в скобках.

В нижней таблице приведена максимальная нагрузка на ходовые колеса тележки электротельфера в зависимости от грузоподъемности и высоты подъема

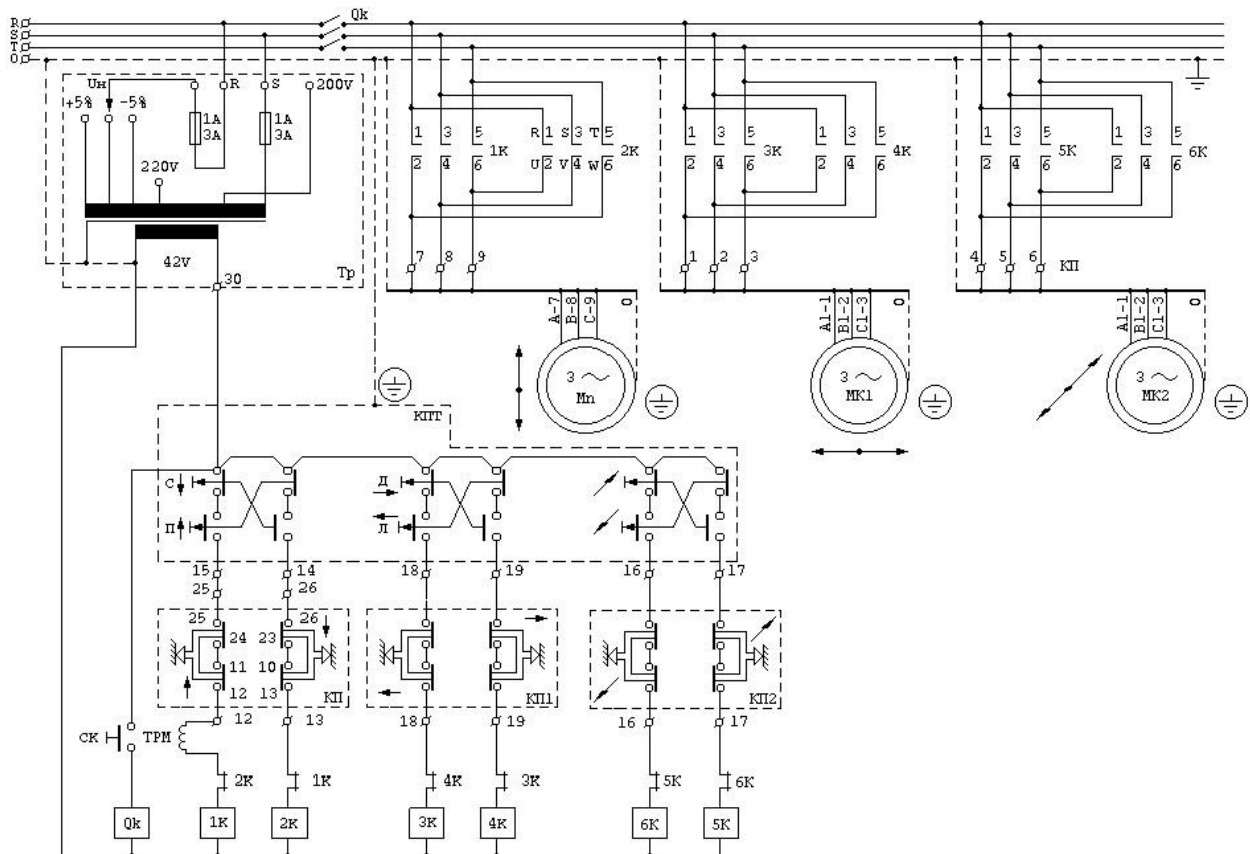
Грузоподъемность (т)	Высота подъема (м)						
	Максимальное давление на колесо тележки (т)						
	6	9	12	18	24	30	36
0,5	0,215	0,240	0,265	0,145	0,150	-	-
1,0	0,415	0,480	0,535	0,260	0,270	-	-
2,0	0,765	0,870	0,965	0,510	0,525	-	-
3,2	1,235	1,410	1,570	0,765	0,800	-	-
5,0	1,850	2,065	2,280	1,125	1,190	-	-
8,0	-	1,390	1,450	1,660	1,765	1,830	1,885

3.15. Схема электрооборудования электротельферов

Схема (фиг. 23)

Электрооборудование электротельферов с основной скоростью подъема включает аппаратуру тельфера и крана:

M_n – электродвигатель подъема;
 $M_{к1}$ – электродвигатель тележки;
 $M_{к2}$ – электродвигатели передвижения крана (количество в зависимости от грузоподъемности: кран 1t – 2x0,25 кВт; 5t – 4x0,25кВт; 8t – 2x0,25кВт) Q_k – главный контактор;
1К, 2К – контакторы подъема;
3К, 4К – контакторы электротележки;
5К, 6К – контакторы передвижения
КП – концевой выключатель механизма подъема;
КП1 - концевой выключатель механизма передвижения тали;
КП2 – концевой выключатель механизма передвижения крана;
КПТ –командный пульт управления;
 T_p – пусково защитный трансформатор;
СК – контактный элемент со специальным ключом; ТРМ – термозащита.



Фиг.
23

3.16. Классификация электротельферов в зависимости от режима нагрузки

Группа режима работы любого электротельфера определяется согласно ГОСТ 25835 и стандарту FEM 9.511. В приложенной таблице указаны группы режима работы в соответствии с классом эксплуатации и классом нагрузки.

Примечание: Среднее машинное время за один рабочий день в часах можно подсчитать:

$$\text{Машинное время за день} = \frac{2 \times \text{X ср.выс.под.} \times \text{X числу.цикл.} \times \text{X раб.вр.день}}{60 \times \text{X скорость подъема}}$$

Например: Средняя скорость подъема – 8м/мин;
Средняя высота подъема – 4м;
Число циклов за час – 20;
Рабочее время за день – 10часа:

$$\underline{2 \times 4 \times 20 \times 10}$$

Машинное время за день = = 3,33 часа
60 X 8

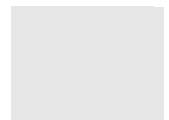
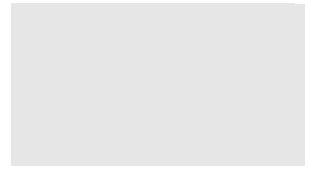
Класс нагрузки	Случаи	Определение	Класс эксплуатации среднее время за день в часах				
	Лёгкий		Обычно очень лёгкие нагрузки и по	<2	2-4	4-8	8-16
Средний		исключение максимальные Обычно лёгкие нагрузки и часто максимальные	<1	1-2	2-4	4-8	8-16
Тяжёлый		Обычно средние нагрузки	<0.5	0.5-1	1-2	2-4	4-8
Очень тяжёлый		Обычно нагрузки близкие к максимальной	<0.25	0.25-0.5	0.5-1	1-2	2-4
Группа режима работы		ГОСТ 25835, FEM 9,511	1M 1Am	2M 1Am	3M 2m	4M 3m	5M 4m
Продолжительность работы ПВ (%)			25	30	40	50	60
Частота включения ЧВ вкл/час			150	180	240	300	360

Грузоподъемность электротельфера, Т

Группа режима работы Грузоподъемность			ГОСТ 25835		1M	2M	3M	4M	5M
			FEM 9.511		1bm	1Am	2m	3m	4m
При полиспасте			Тип тельфера	Базовая группа	Изменение грузоподъемности в зависимости от группы (2/1)				
1/1	2/1	4/1			6	7	8	9	10
1	2	3	4	5	6	7	8	9	10
0,25	0,5		T...2...	3			0,5	0,4	0,32
			T...2...MA	3 1	0,5	0,4	0,5 0,32	0,4 0,25	0,32 0,2
			T ₂ ...2...A	3			0,5	0,4	0,32
			T ₂ ...2...AM	3 1	0,5	0,4	0,5 0,32	0,4 0,25	0,32 0,2
			T ₃ ...2...	4				0,5	0,4
			T ₃ ...2...M	3			0,5	0,4	0,32
0,5	1	2	T...3...	3	1	0,8	1	0,8	0,63
			T...3...MA	3 1			0,63	0,5	0,4
			T ₂ ...3...A	3 2		1	0,8	0,63	0,5
			T ₂ ...3...AM	3 1	1	0,8	1	0,8 0,5	0,63 0,4
			T ₃ ...3...	4			1	1	0,8
T ₃ ...3...M	3			0,8	0,8	0,63			
1	2	3	4	5	6	7	8	9	10
1	2	4	T...4...	3 2		2	2 1,6	1,6 1,25	1,25 1
			T...4...MA	3			2	1,6	1,25
			T ₂ ...4...A	3 2		2	2 1,6	1,6 1,25	1,25 1

			T ₂ ...4...AM	3 2	2	1,6	2 1,25	1,6 1	1,25 0,8
			T ₃ ...4...	4				2	1,6
			T ₃ ...4...M	3			2	1,6	1,25
1,6	3,2	6,3	T...5...	3 1	3,2	2,5	3,2 2	2,5 1,6	2 1,25
			T...5...MA	3			3,2	2,5	2
			T ₂ ...5...A	3 2		3,2	3,2 2,5	2,5 2	2 1,6
			T ₂ ...5...AM	3			3,2	2,5	2
			T ₃ ...5... T ₃ ...5...MA	3			3,2	2,5	2
2,5	5	10	T...6...	3 1	5	4	5 3,2	4 2,5	3,2 2
			T...6...MA	3 1	5	4	5 3,2	4 2,5	3,2 2
			T ₂ ...6...A T ₂ ...6...AM	3 1	5	4	5 3,2	4 2,5	3,2 2
			T ₃ ...6...	3			5	4	3,2
4	8		T...7... T...7...M	3 2		8	8 6,3	6,3 5 4	
		1,25	T...8... T...8...M	3 2		12,5	12,5 10	10 8 8 6,3	
		16	T...9... T...9...M	2		16	12,5	10	8

Примечание : Продолжительность работы на микроскорости – ПВ= 10%.



- 1) Для некоторых талей возможны определенные отклонения от вышеуказанных значений высот подъема – точные значения можно найти в соответствующих таблицах конкретных грузоподъемностей и конструктивных исполнений.
- 2) Возможны также другие исполнения, напр. с аварийной кнопкой на посту управления и главным контактором.

12	Т	2	MP	01	2	1	2	М	С	К
										К – кабельное питание; Т – троллейное питание
										С – наличие второго тормоза в механизме подъема - -- отсутствие второго тормоза в механизме подъема
										М – наличие малой скорости подъема -- отсутствие малой скорости подъема (двухскоростной двигатель подъема) --- отсутствие механизма передвигания
										2 – скорость передвижения (m/min), 20, двигатель без тормоза 3 – скорость передвижения (m/min), 32, двигатель с тормозом 4 – скорость передвижения (m/min), 8, двигатель с тормозом 5 – скорость передвижения (m/min), 10, двигатель с тормозом 6 – скорость передвижения (m/min), 20, двигатель с тормозом 7 – скорость передвижения (m/min), 12, двигатель с тормозом 8 – скорость передвижения (m/min), 15, двигатель с тормозом 11 – скорость передвижения (m/min), 12/4, двигатель с тормозом 12 – скорость передвижения (m/min), 15/5, двигатель с тормозом 13 – скорость передвижения (m/min), 20/6, двигатель с тормозом 14 – скорость передвижения (m/min), 32/10, двигатель с тормозом
										-- - полиспасть
										1/1
										2/1
										4/1
										1 – высота подъема, м, Н1
										12
										2 – высота подъема, м, Н2
										18
										3 – высота подъема, м, Н3
										24
										4 – высота подъема, м, Н4
										36
										5 – высота подъема, м, Н5
										48
										6 – высота подъема, м, Н6
										60
										7 – высота подъема, м, Н7
										72
										-- - полиспасть
										1/1
										2 – грузоподъемность, t
										0,25
										0,5
										3 – грузоподъемность, t
										0,5
										1
										2
										4
										5 – грузоподъемность, t
										1,6
										3,2
										6,3
										6 – грузоподъемность, t
										2,5
										5
										10
										7 – грузоподъемность, t
										4
										8
										16
										конструктивное исполнение
										полиспасть
										01 – стационарное на ножках
										2/1
										02 – стационарное на пальцах
										2/1
										08 – с тележкой с холостым приводом
										2/1
										09 – с тележкой с ручным приводом
										2/1
										10 – с тележкой с электрическим приводом
										2/1
										17 – стационарное на ножках
										1/1
										35 – стационарное на ножках
										4/1
										36 – стационарное на пальцах
										4/1
										39 – с тележкой с электрическим приводом
										4/1
										44 – с тележкой с ручным приводом с уменьшенной строительной высотой
										2/1
										45 – с тележкой с электрическим приводом с уменьшенной строительной высотой
										2/1
										51 – стационарное на ножках
										2/2
										52 – стационарное на ножках
										2/2
										78 – с тележкой с электрическим приводом с уменьшенной строительной высотой
										4/1
										климатическое исполнение - стандартное
										Fill – климатическое исполнение – для низких температур
										С – климатическое исполнение – для химических агрессивных сред
										MP – климатическое исполнение – в соответствии с требованиями морского регистра
										-- полиспасть
										1/1
										2/1
										4/1
										-- скорость подъема, m/min V1
										16
										8
										4
										2 – скорость подъема, m/min V2
										24
										12
										6
										3 – скорость подъема, m/min V3
										32
										16
										-
										Т – таль электрическая таль типа Т
										TK – электрическая таль типа Т с полиспастом 4/2-1

	11 – со секретным ключом на посту управления 12 – с тепловой защитой обмоток подъемного двигателя 13 – с ключом и тепловой защитой 42 – с ограничителем грузоподъемности 43 – с ключом и ограничителем 44 – с тепловой защитой и ограничителем 45 – с ключом, тепловой защитой и ограничителем
--	--